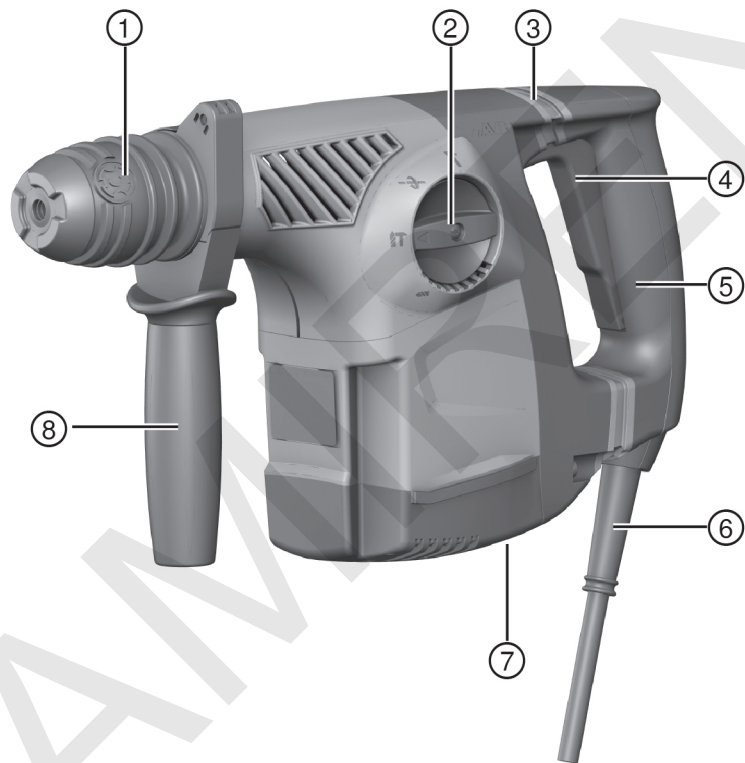


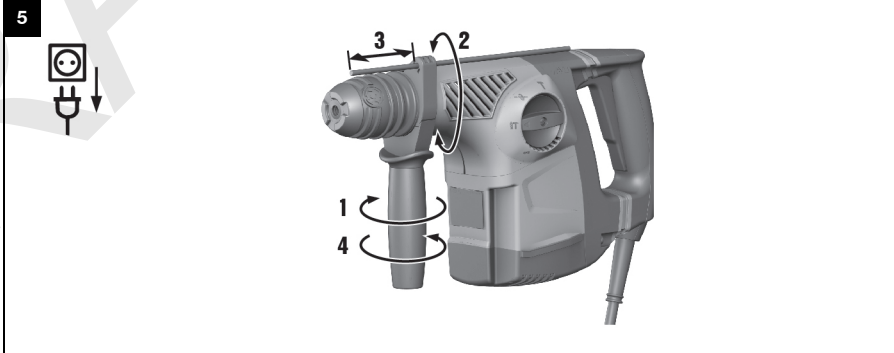
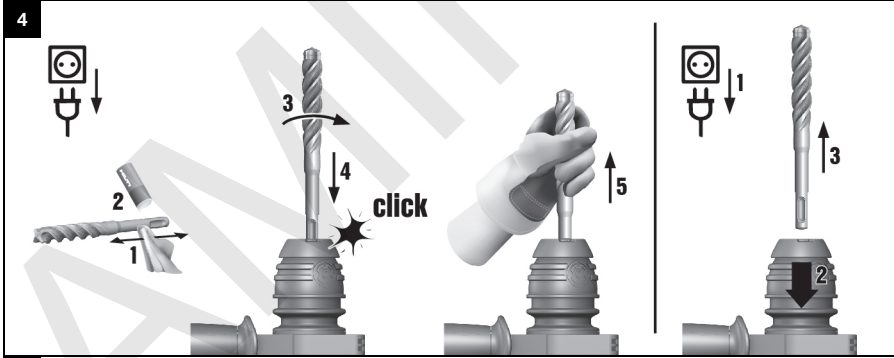
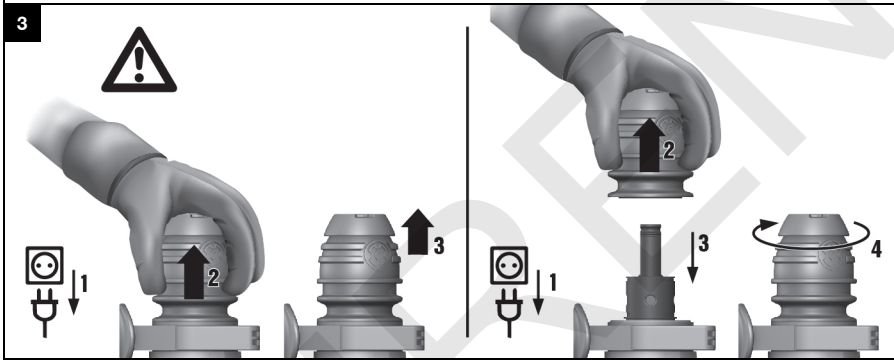
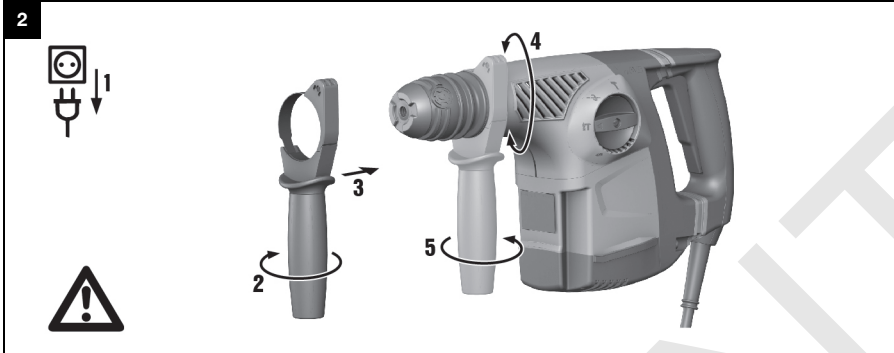
HILTI

TE 30
TE 30-AVR
TE 30-C-AVR

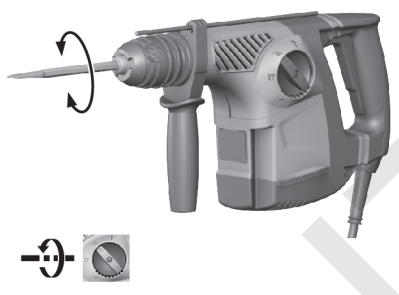
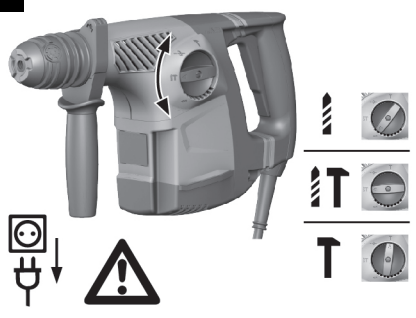
Deutsch	de
English	en
Français	fr
Italiano	it
Español	es
Português	pt
Nederlands	nl
Dansk	da
Svenska	sv
Norsk	no
Suomi	fi
Ελληνικά	el
عربي	ar
Latviešu	lv
Lietuvių	lt
Eesti	et







6



7



TE 30

TE 30-AVR

TE 30-C-AVR




de	Original-Bedienungsanleitung	1
en	Original operating instructions	10
fr	Mode d'emploi original	19
it	Istruzioni originali	28
es	Manual de instrucciones original	37
pt	Manual de instruções original	46
nl	Originele handleiding	55
da	Original brugsanvisning	64
sv	Originalbruksanvisning	73
no	Original bruksanvisning	81
fi	Alkuperäiset ohjeet	89
el	Πρωτότυπες οδηγίες χρήσης	97
ar	دليل الاستعمال الأصلي	106
lv	Orģinālā lietošanas instrukcija	115
lt	Originali naudojimo instrukcija	124
et	Originaalkasutusjuhend	133

1 Informācija par dokumentāciju

1.1 Apzīmējumu skaidrojums







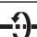


1.1.1 Brīdinājumi

Brīdinājumi pievērš uzmanību bīstamībai, kas pastāv, strādājot ar izstrādājumu. Tiek lietoti šādi signālvārdi kopā ar simbolu:

	BĪSTAMI! Pievērš uzmanību draudošām briesmām, kas var izraisīt smagas traumas vai nāvi.
	BRĪDINĀJUMS! Pievērš uzmanību iespējamam apdraudējumam, kas var izraisīt smagas traumas vai pat nāvi.
	UZMANĪBU! Norāda uz iespējami bīstamām situācijām, kas var izraisīt vieglas traumas vai materiālos zaudējumus.

1.1.2 Simboli

Tiek lietoti šādi simboli:

	Pirms lietošanas izlasiet instrukciju
	Norādījumi par lietošanu un cita noderīga informācija
	Urbšana bez triecienu funkcijas
1 	Urbšana bez triecienu funkcijas, 1. pānesums
2 	Urbšana bez triecienu funkcijas, 2. pānesums
	Urbšana ar triecienu funkciju (perforācija)
	Kalšana
	Kalta pozicionēšana
	Aizsardzības klase II (divkārtša izolācija)
\emptyset	Diametrs
n_0	Nominālais apgriezienu skaits tukšgaitā
/min	Apgriezienu skaits minūtē
RPM	Apgriezienu skaits minūtē

1.1.3 Attēli

Šajā instrukcijā iekļautie attēli ir paredzēti, lai radītu principiālu izpratni par izstrādājumu, un var atšķirties no izstrādājuma faktiskās versijas.

2	Šie skaitļi norāda uz attiecīgajiem attēliem, kas atrodami šīs instrukcijas sākumā.
3	Attēlu numerācija atbilst veicamo darbību secībai un var atšķirties no tekstā lietotās darbību numerācijas.
11	Pozīciju numuri tiek lietoti attēlā "Pārskats". Sadaļā "Izstrādājuma pārskats" leģendas numuri ir atsauce uz šiem pozīciju numuriem.

1.2 Par šo dokumentāciju

- ▶ Pirms ekspluatācijas sākšanas obligāti izlasiet šo lietošanas instrukciju. Tas ir priekšnoteikums darba drošībai un izstrādājuma lietošanai bez traucējumiem.
- ▶ Ievērojiet drošības norādījumus un brīdinājumus, kas atrodami šajā dokumentācijā un uz iekārtas.
- ▶ Vienmēr glabājiet lietošanas instrukciju iekārtas tuvumā un nododiet to kopā ar iekārtu, ja iekārta tiek nodota citai personai.

Rezervētas tiesības veikt grozījumus, un ir pieļaujamas kļūdas.

1.3 Izstrādājuma informācija

Hilti Izstrādājumi ir paredzēti profesionāliem lietotājiem, un to lietošanu, apkopi un remontu drīkst veikt tikai atbilstīgi pilnvarots un instruēts personāls. Personālam ir jābūt labi informētam par iespējamiem riskiem, kas var rasties darba laikā. Izstrādājums un tā papildaprīkojums var radīt bīstamas situācijas, ja to uztic neprofesionālam personālam vai nelieto atbilstīgi nosacījumiem.

Iekārtas tipa apzīmējums un sērijas numurs ir norādīti uz identifikācijas datu plāksnītes.

- ▶ Ierakstiet sērijas numuru zemāk redzamajā tabulā. Izstrādājuma dati jānorāda, vērsoties mūsu pārstāvēniecībā vai servisā.

Izstrādājuma dati

Kombinētais perforators	TE 30 / TE 30-AVR / TE 30-C-AVR
Paaudze	01
Sērijas Nr.	

Rezervētas tiesības veikt grozījumus, un ir pieļaujamas kļūdas.

2 Drošība

2.1 Drošība

Nākamajā nodaļā atrodami drošības norādījumi aptver visus vispārīgos drošības norādījumus attiecībā uz elektroiekārtām, kas jāietver lietošanas instrukcijā saskaņā ar spēkā esošajām normām. Līdz ar to instrukcijā var būt norādījumi, kas uz konkrēto iekārtu neattiecas.

2.1.1 Vispārīgi drošības norādījumi darbam ar elektroiekārtām

⚠ BRĪDINĀJUMS! Izlasiet visus drošības norādījumus un instrukcijas. Šeit izklāstīto drošības norādījumu un instrukciju neievērošana var izraisīt elektrošoku, ugunsgrēku un/vai nopietnas traumas.

Saglabājiet visus drošības norādījumus un instrukcijas turpmākai lietošanai.

Drošības norādījumos lietotais apzīmējums "elektroiekārta" attiecas uz iekārtām ar tīkla barošanu (ar barošanas kabeli) un iekārtām ar barošanu no akumulatora (bez kabeļa).

Drošība darba vietā

- ▶ **Uzturiet darba vietā tīrību un kārtību un nodrošiniet labu apgaismojumu.** Nekārtīgā darba vietā vai sliktā apgaismojumā var viegli notikt nelaimes gadījums.
- ▶ **Nestrādājiet ar elektroiekārtu sprādzienbīstamā vidē, kur atrodas uzliesmojoši šķidrumi, gāzes vai putekļi.** Darbības laikā elektroiekārtas mēdz dzirksteļot, un tas var izraisīt viegli degošu putekļu vai tvaiku aizdegšanos.
- ▶ **Lietojot elektroiekārtu, neļaujiet nepiederošām personām un jo īpaši bērniem tuvoties darba vietai.** Citu personu klātbūtnē var novērst uzmanību, un tā rezultātā jūs varat zaudēt kontroli pār iekārtu.

Elektrodrošība

- ▶ **Elektroiekārtas kontaktdakšai jāatbilst elektrotīkla kontaktligzdai. Kontaktdakšas konstrukciju nedrīkst nekādā veidā mainīt. Kopā ar elektroiekārtām, kurām ir aizsargzemējums, nedrīkst lietot adapteru spraudņus.** Neizmaiņātas konstrukcijas kontaktdakša, kas atbilst kontaktligzdai, ļauj samazināt elektrošoka risku.
- ▶ **Darba laikā nepieskarieties saņemtiem priekšmetiem, piemēram, caurulēm, radiatoriem, plītiem vai ledusskapjiem.** Pieskaroties saņemtiem virsmām, pieaug risks saņemt elektrisko triecienu.
- ▶ **Nelietojiet elektroiekārtu lietus laikā, neturiet to mitrumā.** Mitrumam iekļūstot elektroiekārtā, pieaug risks saņemt elektrisko triecienu.
- ▶ **Nenesiet un nepakariniet elektroiekārtu aiz barošanas kabeļa un neraujiet aiz kabeļa, ja vēlaties atvienot iekārtu no elektrotīkla kontaktligzdas. Sargājiet elektrokabeļi no karstuma, eļļas, asām šķautnēm un iekārtas kustīgajām daļām.** Bojāts vai sapīņķērējies elektrokabeļis var kļūt par cēloni elektrošokam.
- ▶ **Darbinot elektroiekārtu ārpus telpām, izmantojiet tās pievienošanai vienīgi tādus pagarinātāja-kabeļus, kas ir paredzēti lietošanai brīvā dabā.** Lietojot elektrokabeļi, kas ir piemērots darbam ārpus telpām, samazinās elektrošoka risks.
- ▶ **Ja elektroiekārtas izmantošana slapjā vidē ir obligāti nepieciešama, lietojiet bojājumstrāvas aizsargslēdzi.** Bojājumstrāvas slēdža lietošana samazina elektrošoka risku.

Personiskā drošība

- ▶ **Strādājiet ar elektroiekārtu uzmanīgi, darba laikā saglabājiet paškontroli un rīkojieties saskaņā ar veselo saprātu. Ar elektroiekārtu nedrīkst strādāt personas, kas ir nogurušas vai atrodas narkotiku, alkohola vai medikamentu ietekmē.** Mirklis neuzmanības, strādājot ar elektroiekārtu, var novest pie nopietnām traumām.
- ▶ **Izmantojiet individuālos aizsardzības līdzekļus un darba laikā vienmēr nēsājiet aizsargbrilles.** Individuālo aizsardzības līdzekļu (putekļu aizsargmaskas, neslidošu apavu un aizsargķiveres vai ausu aizsargu) lietošana atbilstoši elektroiekārtas tipam un veicamā darba raksturam ļauj izvairīties no savainojumiem.
- ▶ **Nepieļaujiet iekārtas nekontrolētās ieslēgšanās iespēju. Pirms pievienošanas elektrotīklam, akumulatora ievietošanas, elektroiekārtas satvēršanas vai brīvi plandošas pārliecinieties, ka tā ir izslēgta.** Ja iekārtas pārvietošanas laikā pirksts atrodas uz slēdža vai ja ieslēgta iekārta tiek pievienota elektrotīklam, var notikt nelaimes gadījums.
- ▶ **Pirms elektroiekārtas ieslēgšanas jānoņem visi regulēšanas piederumi un uzgriežņu atslēgas.** Regulēšanas piederumi vai uzgriežņu atslēga, kas iekārtas ieslēgšanas brīdī atrodas iekārtā, var radīt traumas.
- ▶ **Izvairieties no nedabiskām pozām. Darba laikā vienmēr saglabājiet līdzsvaru un nodrošinieties pret paslīdēšanu.** Tas atvieglos elektroiekārtas vadību neparedzētās situācijās.
- ▶ **Izvēlieties darbam piemērotu apģērbu. Darba laikā nenēsājiet brīvi plandošas drēbes un rotaslietas. Netuviniet matus, apģērbu un aizsargcimdus iekārtas kustīgajām daļām.** Vaļīgas drēbes, rotaslietas un gari mati var ieķerties iekārtas kustīgajās daļās.
- ▶ **Ja elektroiekārtas konstrukcija ļauj pievienot putekļu nosūkšanas vai savākšanas ierīci, sekojiet, lai tā būtu pievienota un tiktu darbināta pareizi.** Putekļu nosūcēja lietošana samazina putekļu kaitīgo ietekmi.

Elektroiekārtas lietošana un apkope

- ▶ **Nepārslodojiet elektroiekārtu. Katram darbam izvēlieties piemērotu iekārtu.** Elektroiekārta darbosies labāk un drošāk pie nominālās slodzes.
- ▶ **Nelietojiet elektroiekārtu, ja ir bojāts tās slēdzis.** Elektroiekārta, ko nevar ieslēgt un izslēgt, ir bīstama un nekavējoties jānodod remontā.
- ▶ **Pirms iestatījumu veikšanas, aprīkojuma daļu nomainīšanas vai iekārtas novietošanas glabāšanā atvienojiet kontaktdakšu no elektrotīkla un/vai noņemiet akumulatoru.** Šādi jūs novērsīsiet elektroiekārtas nejaušas ieslēgšanās risku.
- ▶ **Elektroiekārtu, kas netiek darbināta, uzglabājiet piemērotā vietā. Neļaujiet lietot iekārtu personām, kas nav iepazīnušas ar tās funkcijām un izlasījušas šo lietošanas instrukciju.** Ja elektroiekārtu lieto nekompetentas personas, tas var apdraudēt cilvēku veselību.
- ▶ **Rūpīgi veiciet elektroiekārtu apkopi. Pārbaudiet, vai kustīgās daļas darbojas bez traucējumiem un neķeras un vai kāda no daļām nav salauzta vai bojāta un tādējādi netraucē elektroiekārtas nevainojamu darbību. Raugieties, lai pirms iekārtas lietošanas tiktu nomainītas vai saremontētas bojātās daļas.** Daudzi nelaimes gadījumi notiek tāpēc, ka elektroiekārtām nav nodrošināta pareiza apkope.
- ▶ **Griezējinstrumentiem vienmēr jābūt uzasinātiem un tīriem.** Rūpīgi kopīti griezējinstrumenti ar asām šķautnēm retāk iestrēgst un ir vieglāk vadāmi.
- ▶ **Lietojiet elektroiekārtu, piederumus, maināmos instrumentus utt. saskaņā ar šiem norādījumiem. Jāņem vērā arī konkrētie darba apstākļi un veicamās operācijas īpatnības.** Elektroiekārtu lietošana citiem mērķiem, nekā to ir paredzējusi ražotājfirma, ir bīstama un var izraisīt neparedzamas sekas.

Serviss

- ▶ **Uzdodiet elektroiekārtas remontu veikt tikai kvalificētam personālam, kas izmanto vienīgi oriģinālās rezerves daļas.** Tikai tā ir iespējams saglabāt elektroiekārtas funkcionālo drošību.

2.1.2 Drošības noteikumi darbam ar perforatoriem

- ▶ **Lietojiet dzirdes aizsargapriekojumu.** Trokšņa iedarbība var radīt dzirdes zudumu.
- ▶ **Lietojiet kopā ar iekārtu piegādātos papildu rokturus.** Kontroles zudums var kļūt par cēloni traumām.
- ▶ **Ja pastāv iespēja, ka instruments var skart apslēptus elektriskos vadus vai pašas iekārtas barošanas kabeli, iekārta vienmēr jātur aiz izolētajām rokturu virsmām.** Saskaroties ar spriegumam pieslēgtiem vadiem, spriegums tiek novadīts uz iekārtas metāla daļām, radot elektrošoka risku.

2.1.3 Papildnorādījumi par drošību

Personīgā drošība

- ▶ **Lietojiet iekārtu tikai tad, ja tā ir tehniski nevainojamā stāvoklī.**

- ▶ Nekādā gadījumā nemēģiniet ietekmēt iekārtas funkcijas vai to pārveidot.
- ▶ Pārliedzinieties, vai sānu rokturis ir piemontēts pareizi un kārtīgi nostiprināts.
- ▶ Vienmēr turiet iekārtu ar abām rokām aiz tam paredzētajiem rokturiem. Gādājiet, lai rokturi būtu sausi, nenotraipīti ar eļļu un smērvielām.
- ▶ Strādājiet ar pārtraukumiem un veiciet atslābināšanās un pirkstu vingrinājumus, kas uzlabo asinsriti.
- ▶ Izvairieties no saskares ar rotējošām daļām. Ieslēdziet iekārtu tikai tad, kad tā atrodas darba zonā. Saskare ar rotējošām iekārtas daļām, sevišķi ar rotējošiem darba instrumentiem, var izraisīt traumas.
- ▶ Iekārta nav paredzēta, lai to patstāvīgi lietotu personas ar nepietiekamām fiziskajām vai garīgajām spējām.
- ▶ Lietojot elektroiekārtu, neļaujiet nepiederošām personām un jo īpaši bērniem tuvoties darba vietai.
- ▶ Putekļi, ko rada tādi materiāli kā, piemēram, svīnu saturoša krāsa, daži koksnes veidi, betons / mūris / kvarcu saturoši akmeņi, minerāli un metāls, var būt kaitīgi veselībai. Saskare ar šiem putekļiem vai to ieelpošana var izraisīt lietotāja vai citu tuvumā esošo personu alerģiskas reakcijas un/vai elpceļu saslimšanas. Noteikti putekļu veidi, piemēram, ozola un skābarža koksnes putekļi, tiek uzskatīti par kancerogēniem – sevišķi kopā ar kokapstrādē izmantotajām vielām (hromātiem, koksnes aizsarglīdzekļiem). Azbestu saturošus materiālus drīkst apstrādāt tikai kompetenti speciālisti. Ja iespējams, lietojiet putekļu nosūcēju. Lai nodrošinātu optimālu attīrīšanu no putekļiem, lietojiet piemērotu mobilo putekļu nosūkšanas iekārtu. Ja nepieciešams, valkājiet elpceļu aizsargmasku, kas paredzēta attiecīgajam putekļu veidam. Nodrošiniet darba vietā labu ventilāciju. Ievērojiet jūsu valstī spēkā esošos normatīvus, kas regulē attiecīgo materiālu apstrādi.
- ▶ Pirms darba sākšanas noskaidrojiet darba laikā radušos putekļu bīstamības kategoriju. Lietojiet celtniecības putekļsūcēju ar oficiālas sertifikācijas ietvaros piešķirtu drošības klasifikāciju, kas atbilst vietējiem putekļu ietekmes ierobežošanas normatīviem.
- ▶ Ievērojiet jūsu valstī spēkā esošās darba aizsardzības prasības.

Elektrodrošība

- ▶ Pirms darba sākšanas pārbaudiet, vai darba zonā neatrodas nesepti elektrības vadi, gāzes vai ūdensapgādes caurules. Nejausti sabojājot zem sprieguma esošus vadus, iekārtas ārējās metāla daļas var izraisīt elektrošoku.
- ▶ Regulāri pārbaudiet iekārtas barošanas kabeli un nepieciešamības gadījumā nododiet to kompetentam speciālistam remontā vai nomaināms veikšanai. Ja ir bojāts elektroinstrumenta barošanas kabelis, tas jānomaina pret speciāli aprīkoto un sertificētu kabeli, ko piedāvā klientu apkalpošanas organizācija. Regulāri pārbaudiet pagarinātājkabeļus un bojājumu gadījumā nomainiet tos. Ja darba laikā tiek bojāts barošanas vai pagarinātāja kabelis, nepieskarieties tam. Atvienojiet iekārtu no elektrotīkla. Bojāti barošanas kabeli un pagarinātāji slēpj elektriskā trieciena risku.
- ▶ Sprieguma padeves pārtraukuma gadījumā izslēdziet elektroiekārtu un atvienojiet barošanas kabeli, lai nepieļautu nekontrolētu iekārtas iedarbošanos brīdī, kad sprieguma padeve tiks atjaunota.
- ▶ Ja bieži tiek apstrādāti elektrību vadoši materiāli, ar tiem piesārņotās iekārtas regulāri jānodod pārbaudīšanai Hilti servisā. Uz instrumenta ārējās virsmas esošie putekļi, kas galvenokārt ir uzkrājušies no vadītspējīgiem materiāliem, vai mitrums nelabvēlīgos apstākļos var izraisīt elektrisku triecienu.

Rūpīga elektroiekārtu lietošana un apkope

- ▶ Nostipriniet apstrādājamo priekšmetu. Izmantojot skrūvspīles vai citu fiksācijas ierīci, apstrādājama priekšmets būs nofiksēts drošāk nekā tad, ja turēsiet to ar roku.
- ▶ Nekavējoties izslēdziet elektroiekārtu, ja nobloķējas instruments. Iekārta var tikt novirzīta uz sāniem.
- ▶ Nekad nenolieciet elektroiekārtu, kamēr nav pilnībā apstājusies tajā nostiprinātā instrumenta kustība.
- ▶ Pārliedzinieties, vai maināmo instrumentu savienojumu sistēmas atbilst iekārtas fiksācijas sistēmai un tie tajā kārtīgi nofiksējas.
- ▶ Instrumentu nomaina jāveic ar aizsargcimdīm, jo instruments lietošanas laikā sakarst.

Darba vieta

- ▶ Pirms laušanas vai urbšanas darbiem, kas šķērso celtnes daļas, atbilstoši jānodrošina attiecīgās celtnes daļas pretējā puse. Atlūzas var izkrist caur atveri un / vai nogāzties lejā un savainot līdzilvēkus.

3 Apraksts

3.1 Izstrādājuma pārskats 1

① Instrumenta patrona

② Funkcijas izvēles slēdzis

- ③ Active Vibration Reduction (AVR)
- ④ Vadības slēdzis
- ⑤ Rokturis

- ⑥ Barošanas kabelis
- ⑦ Labā / kreisā rotācijas virziena pārslēdzējs
- ⑧ Sānu rokturis ar dziļuma atduri

3.2 Nosacījumiem atbilstīga lietošana

Aprakstītais izstrādājums ir kombinētais perforators ar elektrisko barošanu. Tas ir paredzēts urbšanai betonā, mūrī, kokā un metālā. Bez tam šo izstrādājumu var lietot arī viegliem līdz vidēji smagiem kaļšanas darbiem mūrī un betona virsmu apstrādei.

Noteiktos apstākļos izstrādājums ir piemērots arī maisīšanas darbiem.

- ▶ Instrumentu drīkst lietot tikai atbilstošu instrumenta norādītajai tīkla sprieguma frekvencei.

3.3 Iekārtas apraksts

3.3.1 Active Vibration Reduction (AVR)

TE 30-AVR
TE 30-C-AVR

Kombinētais perforators ir aprīkots ar sistēmu Active Vibration Reduction (AVR), kas ievērojami samazina vibrāciju.

3.4 Piegādes apjoms

Perforators, sānu rokturis, dziļuma atdure, lietošanas instrukcija.



Norādījums

Lai iekārtas lietošana būtu droša, izmantojiet tikai oriģinālās rezerves daļas un patēriņa materiālus. Rezerves daļas un patēriņa materiālus, kuru lietošanu kopā ar šo iekārtu mēs akceptējam, var atrast Hilti servisa centrā vai tīmekļvietnē www.hilti.com.

4 Tehniskie parametri

4.1 Kombinētais perforators

Ja šis iekārtas darbināšanai izmanto ģeneratoru vai transformatoru, tā izejas jaudai jābūt vismaz divreiz lielākai par nominālo ieejas jaudu, kas norādīta uz iekārtas identifikācijas datu plāksnītes. Transformatora vai ģeneratora darba spriegumam vienmēr jābūt iekārtas nominālā sprieguma diapazonā ar pielaidi +5 % vai -15 %.

Norādītie dati attiecas uz nominālo spriegumu 230 V. Ja spriegums atšķiras vai attiecīgā versija ir paredzēta dažādam valstī, dati var mainīties. Nominālais spriegums un frekvence, kā arī nominālā ieejas jauda vai nominālā strāva ir norādīta uz identifikācijas datu plāksnītes.

		Modelis		
		TE 30	TE 30-AVR	TE 30-C-AVR
Nominālais strāvas stiprums	230 V	4,0 A	4,0 A	4,0 A
Svars saskaņā ar EPTA procedūru 01/2003		4,0 kg	4,2 kg	4,2 kg
Atsevišķu triecienu enerģija saskaņā ar EPTA procedūru 05/2009		3,3 J	3,3 J	3,3 J
Ø cietsakausējuma urbji betonam		5 mm ... 28 mm	5 mm ... 28 mm	5 mm ... 28 mm
Ø koka urbji		5 mm ... 20 mm	5 mm ... 20 mm	5 mm ... 20 mm
Ø metāla urbji		3 mm ... 13 mm	3 mm ... 13 mm	3 mm ... 13 mm

4.2 Informācija par troksni un svārstībām saskaņā ar EN 60745

Šajās instrukcijās norādītie lielumi, kas raksturo skaņas spiedienu un vibrāciju, ir noteikti ar standartizētas mērījumu metodes palīdzību, un tos var izmantot elektroiekārtu savstarpējai salīdzināšanai. Tos var izmantot arī trokšņa un vibrācijas iedarbības pagaidu novērtējumam. Norādītie parametri attiecas uz elektroiekārtas

galvenajiem lietošanas veidiem. Taču, ja elektroiekārta tiek izmantota citos nolūkos, ar citiem maināmajiem instrumentiem vai netiek nodrošināta pietiekama tās apkope, parametri var atšķirties no norādītajiem. Tas var ievērojami palielināt trokšņa un vibrācijas iedarbību visā darba laikā. Lai precīzi novērtētu iedarbību, jāņem vērā arī laiks, cik ilgi iekārta ir izslēgta vai ir ieslēgta, taču faktiski netiek darbināta. Tas var būtiski samazināt palielināt iedarbību kopējā darba laikā. Jāparedz papildu drošības pasākumi, lai aizsargātu iekārtas lietotāju pret trokšņa un/vai vibrācijas iedarbību, piemēram, elektroiekārtas un maināmo instrumentu apkope, roku turēšana siltumā, darba procesu organizācija.








Skaņas emisijas rādītāji noteikti saskaņā ar EN 60745-2-6




	TE 30	TE 30-AVR	TE 30-C-AVR
Skaņas jaudas līmenis (L_{WA})	101 dB(A)	101 dB(A)	101 dB(A)
Skaņas jaudas līmeņa pielaipe (K_{WA})	3 dB(A)	3 dB(A)	3 dB(A)
Skaņas spiediena līmenis (L_{pA})	90 dB(A)	90 dB(A)	90 dB(A)
Skaņas spiediena līmeņa pielaipe (K_{pA})	3 dB(A)	3 dB(A)	3 dB(A)

Kopējie svārstību rādītāji (trīs virzienu vektoru summa), noteikti saskaņā ar EN 60745-2-6


	TE 30	TE 30-AVR	TE 30-C-AVR
Triecienuurbšana betonā (a_h, HD)	16,5 m/s ²	12 m/s ²	12 m/s ²
Kalšana ($a_h, Chreq$)	•/•	•/•	11 m/s ²
Iespējamā kļūda (K)	1,5 m/s ²	1,5 m/s ²	1,5 m/s ²

5 Lietošana

<p>Sānu roktura montāža</p> <p> UZMANĪBU!</p> <p>Traumu risks! Pastāv risks, ka iekārtas lietotājam traucēs strādāt dziļuma atdure, kas ir piemontēta, taču netiek izmantota.</p> <ul style="list-style-type: none"> ▶ Noņemiet dziļuma atduri no iekārtas. <p> UZMANĪBU!</p> <p>Traumu risks! Risks zaudēt kontroli pār kombinēto perforatoru.</p> <ul style="list-style-type: none"> ▶ Pārliecinieties, vai sānu rokturis ir piemontēts pareizi un kārtīgi nostiprināts. Raugieties, lai fiksācijas saite vienmēr atrastos tai paredzētajā iekārtas rievā. 	2
<p>Instrumenta turētāja montāža / demontāža</p> <p> UZMANĪBU!</p> <p>Traumu risks! Pastāv risks, ka iekārtas lietotājam traucēs strādāt dziļuma atdure, kas ir piemontēta, taču netiek izmantota.</p> <ul style="list-style-type: none"> ▶ Noņemiet dziļuma atduri no iekārtas. <p> Norādījums</p> <p>Pirms instrumenta maiņas pārslēdziet funkciju izvēles slēdzi pozīcijā "Kalšana" T.</p>	3
<p>Darba instrumenta ievietošana / izņemšana</p> <p> Norādījums</p> <p>Nepiemērotas smērvielas lietošana var izraisīt izstrādājuma bojājumus. Lietojiet tikai oriģinālās Hilti smērvielas.</p>	4
Dziļuma atdures noregulēšana	5
Urbšana bez triecienu funkcijas 	6
Urbšana ar triecienu funkciju (perforācija) 	6

TE 30-C-AVR	6
Kalta pozicionēšana  UZMANĪBU! Traumu risks! Risks zaudēt kontroli pār kalšanas virzienu. <ul style="list-style-type: none"> Nestrādājiet režīmā "Kalta pozicionēšana". Pārslēdziet funkciju izvēles slēdzi pozīcijā "Kalšana" tā, lai tas nofiksējas.  Norādījums Kaltu iespējams novietot 12 dažādās pozīcijās (ar 30° soli). Pateicoties tam, ar plakano kaltu un profila kaltu vienmēr var strādāt optimālā darba pozīcijā.	
TE 30-C-AVR	6
Kalšana T Rotācija pa labi / rotācija pa kreisi  Norādījums Pārslēdziet labā / kreisā rotācijas virziena pārslēdzēju tikai tad, kad iekārta neatrodas kustībā.	7



6 Izstrādājuma kopšana

-  **BRĪDINĀJUMS**
Elektrošoka risks! Neprofesionāli veikts elektrisko daļu remonts var kļūt par cēloni smagām traumām un apdegumiem.
- Elektrisko daļu labošanu var veikt tikai elektrības nozares speciālisti.

- Nodrošiniet, lai izstrādājums un jo sevišķi tā satveršanas virsmas būtu sausas un tīras un uz tām nebūtu eļļa vai smērvielas. Nelietojiet silikonu saturošus kopšanas līdzekļus.**
- Nekad nedarbiniet izstrādājumu, ja ir nosprostotas tā ventilācijas atveres! Uzmanīgi iztīriet ventilācijas atveres ar sausu birstīti. Nepieļaujiet svešķermeņu iekļūšanu izstrādājuma iekšienē.
- Regulāri notīriet iekārtas ārējās virsmas ar neredz samitrinātu tīrīšanas drāniņu. Nelietojiet iekārtas tīrīšanai smidzinātājus, tvaika tīrīšanas iekārtas vai ūdens strūklu!


7 Traucējumu novēršana

Ja iekārtas darbībā radušies traucējumi, kas nav uzskaitīti šajā tabulā vai ko Jums neizdodas novērst saviem spēkiem, lūdzu, meklējiet palīdzību mūsu **Hilti** servisā.

Traucējums	Iespējamais iemesls	Risinājums
Iekārtu nevar iedarbināt.	Pārtraukta elektrības padeve	<ul style="list-style-type: none"> Pievienojiet citu elektroiekārtu un pārbaudiet, vai tā darbojas. Uzdodiet elektrotehnikas speciālistam veikt iekārtas pārbaudi un, ja nepieciešams, ogļišu nomaiņu.
	Nodilušas ogles sukuks.	
Iekārta darbības laikā izslēdzas.	Pārāk ilga urbšana ar nepietiekamu apgriezīenu skaitu.	<ul style="list-style-type: none"> Atlaidiet vadības slēdzi un pēc tam nospiediet to vēlreiz.
Nav triecienu funkcijas.	Iekārta ir pārāk auksta.	<ul style="list-style-type: none"> Novietojiet perforatoru uz virsmas un neilgu laiku padarbinot to tukšgaitā. Ja nepieciešams atkārtojiet šo procesu, līdz triecienu mehānisms iedarbojas. Pārslēdziet funkciju izvēles slēdzi pozīcijā "Triecienuurbšana" .
	Funkciju pārslēdzējs pozīcijā "Urbšana bez triecienu funkcijas"  .	
Kombinētais perforators nedarbojas ar pilnu jaudu	Nepietiekams pagarinātājkabeļa šķērsgriezums.	<ul style="list-style-type: none"> Lietojiet pagarinātājkabeļi ar pietiekoši lielu šķērsgriezumu.

Traucējums	Iespējamais iemesls	Risinājums
Kombinētais perforators nedarbojas ar pilnu jaudu	Kontroles slēdzis nav nospiests līdz galam.	▶ Līdz galam nospiediet vadības slēdzi.
Urbis negriežas.	Funkciju izvēles slēdzis nav nofiksēts vai atrodas pozīcijā "Kalšana" T vai "Kalta pozicionēšana" → .	▶ Pārslēdziet funkciju izvēles slēdzi pozīcijā "Urbšana bez triecieniem" ⚡ vai "Triecienurbšana" ⚡T .
Urbi nevar atbrīvot no fiksācijas.	Patronas fiksācija nav pilnībā atvilkta atpakaļ.	▶ Līdz galam atvelciet instrumenta fiksācijas patronu un izņemiet instrumentu.
Urbis neurbj materiālu.	Instrumentis ir ieslēgts režīmā: rotācija uz kreiso pusi.	▶ Pārslēdziet uz labo rotācijas virzienu.

8 Nokalpojušo iekārtu utilizācija

 **Hilti** iekārtu izgatavošanā tiek izmantoti galvenokārt otrreiz pārstrādājami materiāli. Priekšnosacījums otrreizējai pārstrādei ir atbilstoša materiālu šķirošana. Daudzās valstīs **Hilti** pieņem nolietotās iekārtas otrreizējai pārstrādei. Lai saņemtu vairāk informācijas, vērsieties **Hilti** servisā vai pie sava pārdošanas konsultanta.

Saskaņā ar Eiropas Direktīvu par nokalpojušām elektroiekārtām un elektroniskām ierīcēm un tās īstenošanai paredzētajām nacionālajām normām nolietotās elektroiekārtas jāsavāc atsevišķi un jānodod utilizācijai saskaņā ar vides aizsardzības prasībām.



- ▶ Neizmetiet elektroiekārtas sadzīves atkritumos!

9 Ražotāja garantija

- ▶ Ar jautājumiem par garantijas nosacījumiem, lūdzu, vērsieties pie vietējā **Hilti** partnera.

10 EK atbilstības deklarācija

Ražotājs

Hilti Aktiengesellschaft
Feldkircherstrasse 100
9494 Schaan

Lihtenšteina

Mēs uz savu atbildību deklarējam, ka šis izstrādājums atbilst šādām direktīvām un standartiem:

Apzīmējums	Kombinētais perforators
Tipa apzīmējums	TE 30
Paaudze	01
Konstruēšanas gads	2008
Tipa apzīmējums	TE 30-AVR
Paaudze	01
Konstruēšanas gads	2008
Tipa apzīmējums	TE 30-C-AVR
Paaudze	01
Konstruēšanas gads	2008

Piemērotās direktīvas:

- 2004/108/EK (līdz 2016. gada 19. aprīlim)
- 2014/30/ES (no 2016. gada 20. aprīļa)
- 2006/42/EK
- 2011/65/ES

Piemērotie standarti:

- EN 60745-1, EN 60745-2-6
- EN 12100

Tehnisko dokumentāciju glabā:

- Hilti Entwicklungsgesellschaft mbH
Zulassung Elektrowerkzeuge
Hiltistraße 6
86916 Kaufering
Vācija

Schaan, 2015.05.



Paolo Luccini
(Head of BA Quality and Process Management /
Business Area Electric Tools & Accessories)



Tassilo Deinzer
(Executive Vice President / Business Unit Power
Tools & Accessories)



Hilti Corporation

LI-9494 Schaan

Tel.: +423/234 21 11

Fax: +423/234 29 65

www.hilti.com

RAMIRENT



402495